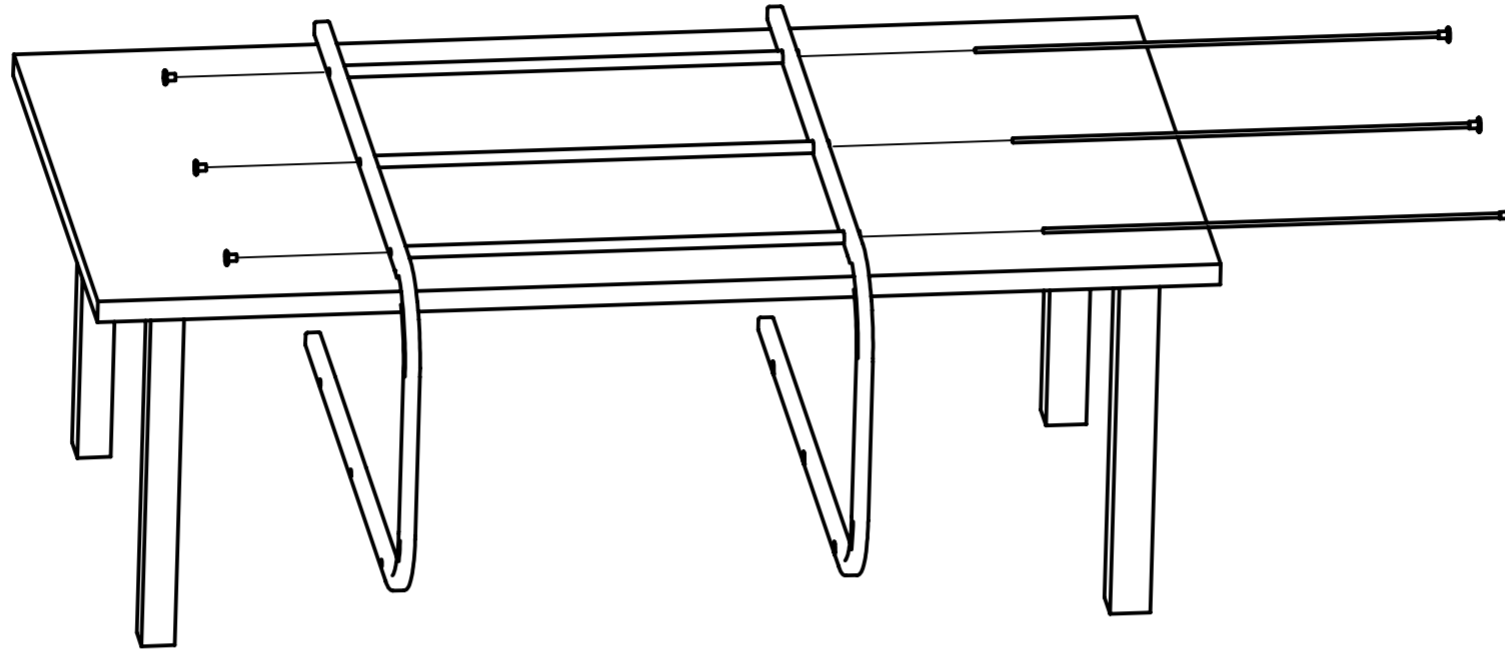


# Инструкция по сборке столов процедурных MD SP 2N и MD SP 3N

1

- Стол процедурный удобнее всего собирать в горизонтальном положении.
1. Положите две изогнутые стойки на стол, как показано на рисунке.
  2. Вставьте стяжки (труба диаметром 16 мм) в отверстия большего диаметра и одной и второй стяжки.
  3. Немного накрутите декоративные гайки на один конец резьбовых шпилек.
  4. Просуньте шпильки сквозь стяжки и закрепите с другой стороны так же декоративными гайками.

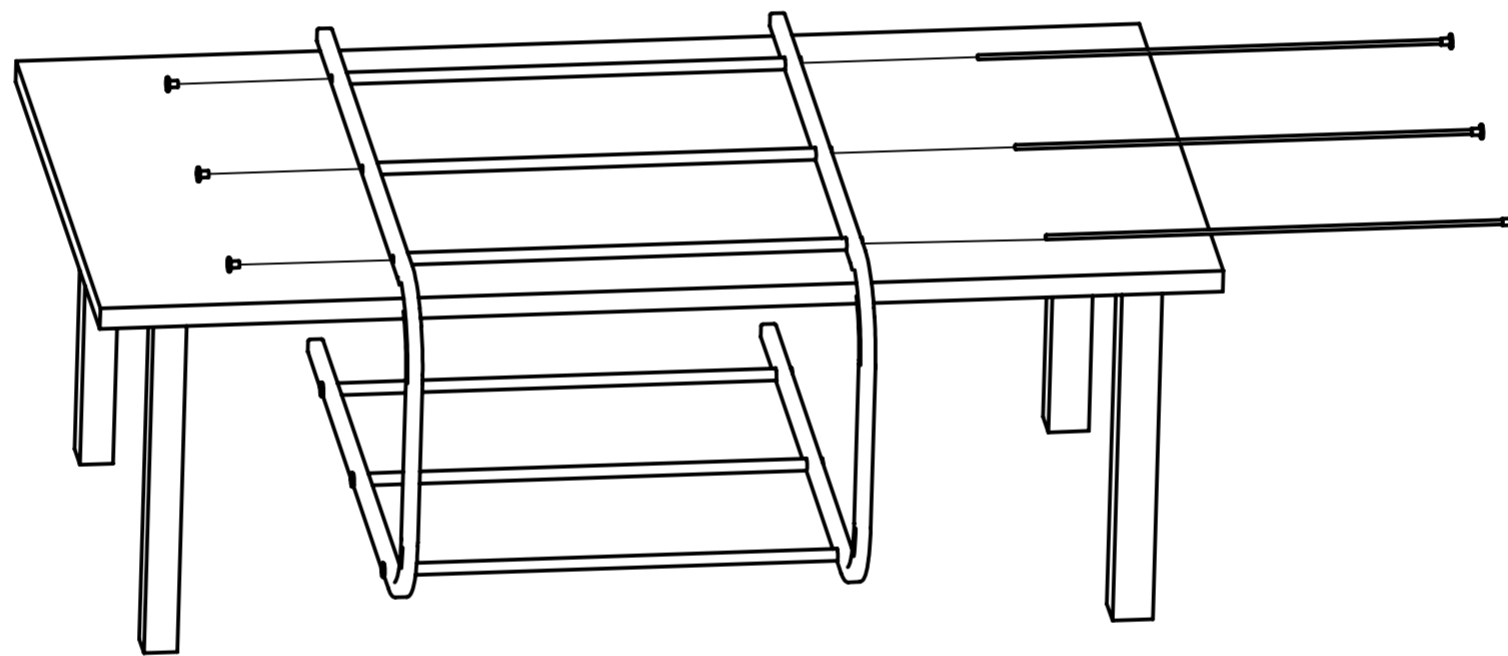
На данном этапе не затягивайте гайки сильно



2

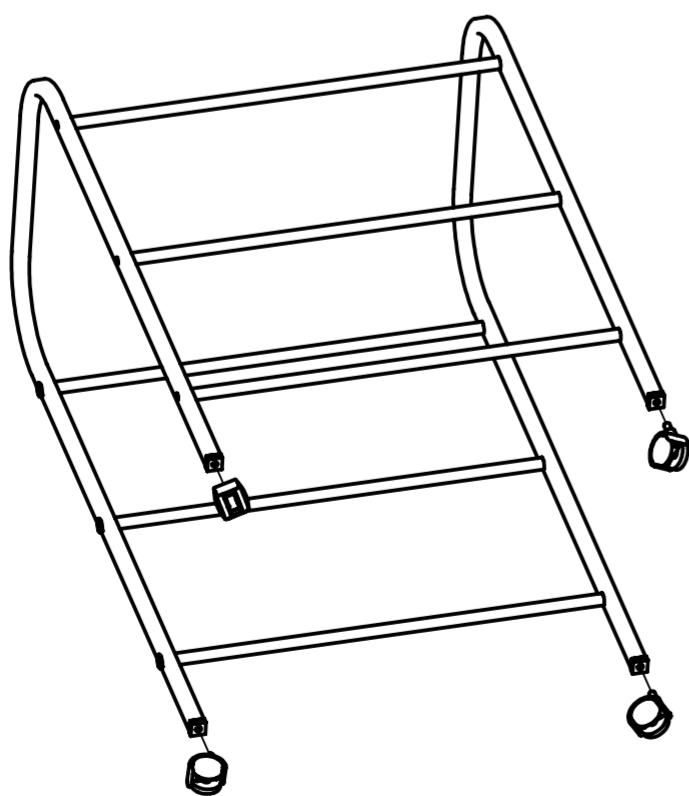
Переверните стол процедурный и повторите то же, что и в пункте один на другой стороне.

Затяните все гайки.



3

Установите колеса.



4

Положите полки П-образными гйбами на стяжки.



В инструкции показан процесс сборки стола процедурного MD SP 3N (с тремя полками). Для сборки стола процедурного MD SP 2N повторить те же самые действия, но уже с использованием 4-х стяжек и 2-х полок.